



**ARTICULATED-TELESCOPIC
PLATFORM**

GELENKTELESKOPBÜHNE

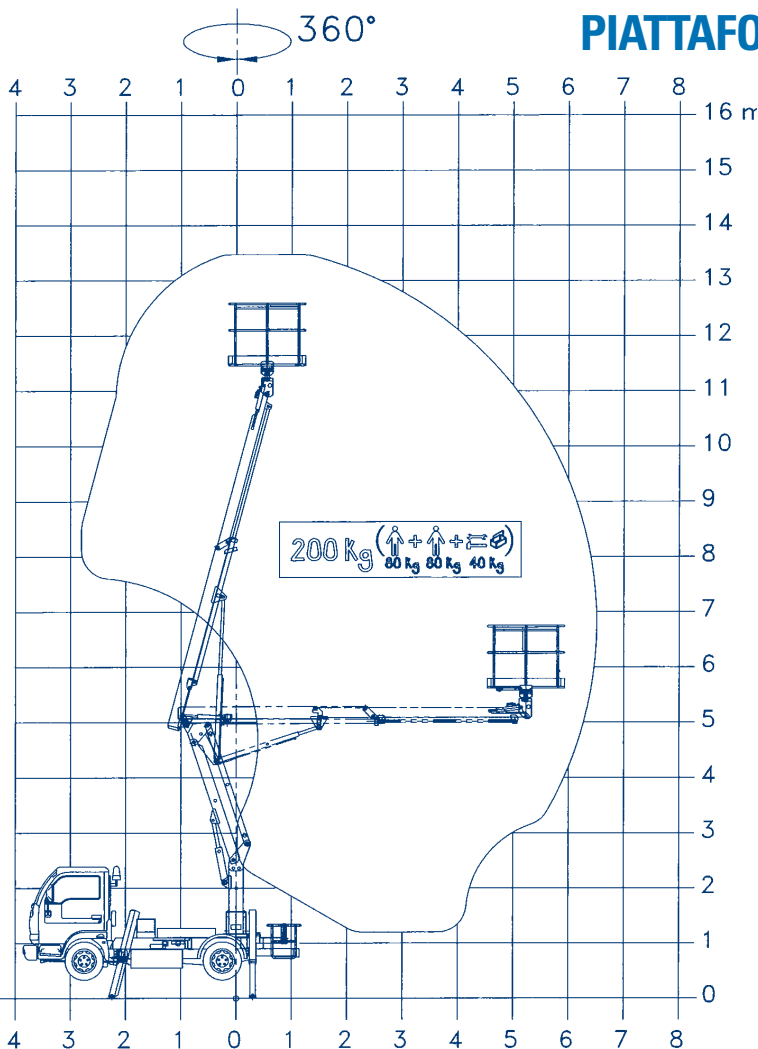
**PLATAFORMA
ARTICULADA-TELESCÓPICA**

**PLATE-FORME
ARTICULÉE-TÉLESCOPIQUE**

Z 14

PIATTAFORMA ARTICOLATA TELESCOPICA

AREA DI LAVORO - WORKING AREA - ARBEITSBEREICH - ÀREA DE TRABAJO - AIRE DE TRAVAIL



CARATTERISTICHE GENERALI

- Braccio ad un elemento articolato + braccio telescopico (braccio base + uno sfilo)
- Rotazione torretta di 360° su cuscinetto a ralla
- Comandi elettroidraulici proporzionali dal cestello e da terra
- Avviamento ed arresto motore veicolo dal cestello
- Pianale in alluminio antiscivolo con installato retro torretta spondine porta attrezzi
- Cestello in tubolare di alluminio, dimensioni mm 1400 x 700 x 1100
- Rotazione del cestello idraulica 75° destra + 75° sinistra
- Livellamento cestello a parallelogramma idraulico
- Cella di carico per controllo carico in cestello
- N° 4 stabilizzatori a piazzamento oleodinamico con sensori di contatto terreno
- Presa elettrica 220 V AC CE in cestello
- Cicalino innesto presa di forza
- Contatore in cabina
- N° 1 faro lampeggiante
- Certificazione CE

PRESTAZIONI

- Altezza di lavoro 13,5 m
- Altezza piano di calpestio 11,5 m
- Portata unica 200 kg
- Raggio utile di lavoro 6,5 m ca.
- Installabile su autotelaio PTT 3500 daN, passo 2500 mm

GB

TECHNICAL SPECIFICATIONS

- Articulated boom (one element) + telescopic boom (main boom + one extension)
- 360° turret rotation on bearing turntable
- Proportional, electro-hydraulic ground and basket controls
- Engine start and stop from ground and basket
- Anti-slip, aluminium flatbed with tool tray walls
- 1400 x 700 x 1100 mm aluminium basket
- 75° right + 75° left hydraulic basket rotation
- Basket levelling by hydraulic, parallel linkage
- Basket load sensing device
- 4 hydraulic outriggers with ground sensors
- 220V AC CE-compliant outlet in basket
- Buzzer when the PTO is coupled
- Hour meter in cabin
- 1 flashing beacon
- EC declaration of conformity

PERFORMANCES

- Working height: 13,5 m
- Platform height: 11,5 m
- Load capacity: 200 kg in every working position
- Working outreach: some 6,5 m
- The platform can be installed on a 3500 kg GVW, 2500 mm WB vehicle

D

TECHNISCHE DATEN

- Einteiliger Gelenksarm + Teleskopausleger (Basisausleger + 1 Ausschub)
- 360° Schwenkbereich auf Drehkranzähler
- Elektrohydraulische, proportionale Korb- und Bodensteuerung
- Motorstart und -stop vom Korb und vom Boden
- Rutschfeste Fahrgestellabdeckung in Aluminium mit Werkzeugablage hinter dem Drehturm
- Aluminiumkorb 1400 x 700 x 1100 mm
- 75° rechte + 75° linke, hydraulische Korbdrehung
- Hydraulisches Korbnivellierungssystem
- Korbblaskontrollsystem
- 4 hydraulische Stützen mit Bodenkontaktsensoren
- 220V AC CE-Steckdose im Korb
- Warnsignal bei eingeschaltetem Nebenantrieb
- Arbeitsstundenzähler in der Fahrerkabine
- 1 Rundumleuchte
- Konformitätserklärung

LEISTUNGSDATEN

- Arbeitshöhe: 13,5 m
- Höhe am Korb: 11,5 m
- Tragfähigkeit: 200 kg im gesamten Arbeitsbereich
- Seitliche Reichweite: ca. 6,5 m
- Auf LKW mit 3500 kg max. z. Gesamtgewicht und ab 2500 mm Achsabstand installierbar

E

CARACTERÍSTICAS TÉCNICAS

- Brazo de un elemento articulado + pluma telescópica (brazo principal + pluma telescópica).
- Rotación de la torreta de 360° en continuo
- Mandos electro-hidráulicos proporcionales desde la cesta de trabajo y desde el suelo
- Arranque y parada del motor del vehículo desde la cesta y desde el suelo.
- Plataforma de aluminio "martelé" antideslizante con porta-herramientas instalado detrás de la torreta.
- Cesta de trabajo en tubos de aluminio electro soldado, dimensiones: 1400 x 700 x 1100 mm.
- Rotación hidráulica de la cesta: 75° derecha + 75° izquierda
- Nivelación de la cesta con paralelo gramo hidráulico
- Limitador de carga en la cesta de trabajo
- Chasis equipado con 4 estabilizadores hidráulicos y sensores de detección del contacto al suelo
- Toma de corriente de 220V AC CE en la cesta
- Avisador acústico de conexión de la toma de fuerza
- Contador horario en la cabina
- 1 luz amarilla destellante
- Certificado CE

PRESTACIONES

- Altura de trabajo: 13,5 m
- Altura pie de hombre: 11,5 m
- Capacidad de la cesta: 200 kg en cualquier posición de trabajo
- Alcance lateral máximo: 6,5 m aprox.
- Instalable sobre chasis PMA 3500 kg y distancia entre ejes 2500 mm

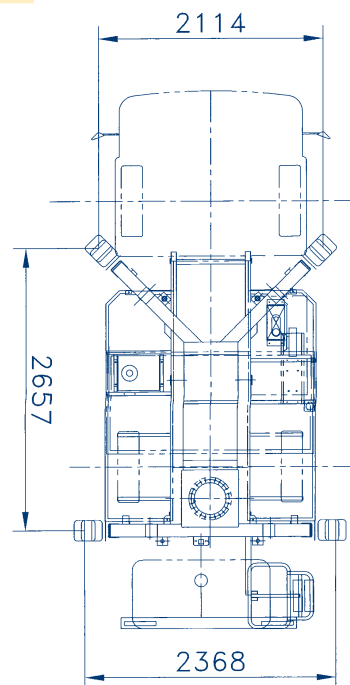
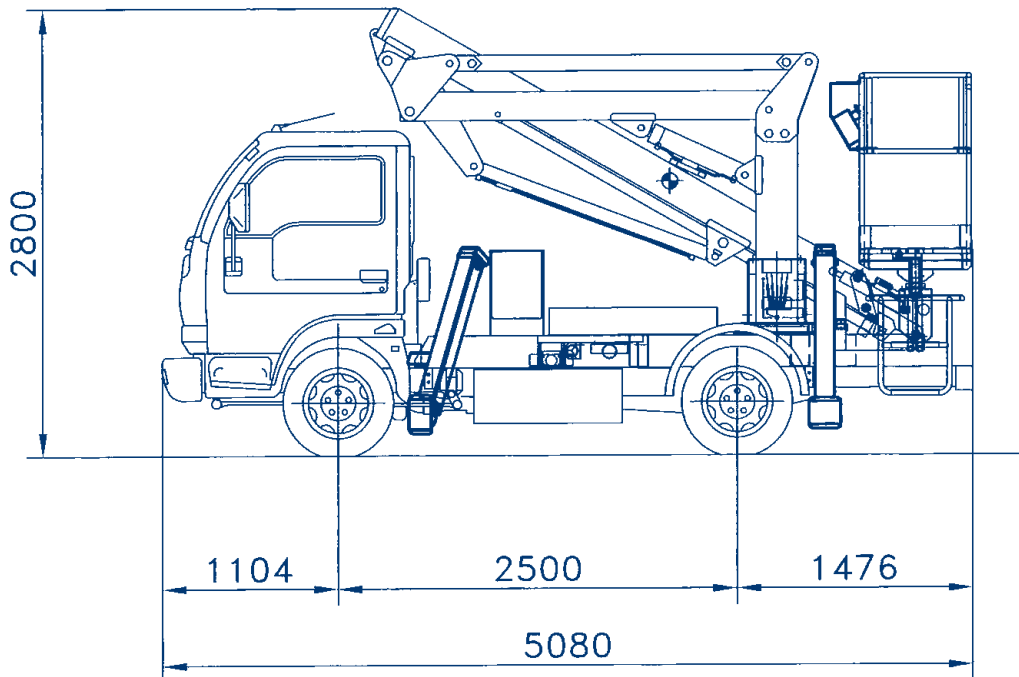
F

CARACTÉRISTIQUES GÉNÉRALES

- Bras à un élément articulé + bras télescopique (bras de base + un télescope)
- Rotation de la tourelle de 360° sur butée de rondelle
- Commandes électro-hydrauliques proportionnelles du sol et du panier
- Démarrage et arrêt du moteur du véhicule à partir du sol et du panier
- Plateau en aluminium antidérapant avec des petites ridelles à outils installées derrière la tourelle
- Panier en tubes d'aluminium, dimensions 1400 x 700 x 1100 mm
- Rotation hydraulique du panier : 75° droite + 75° gauche
- Nivellement du panier à parallélogramme hydraulique
- Limiteur de charge dans le panier
- 4 stabilisateurs hydrauliques avec capteurs de contact avec le sol
- Prise électrique 220V AC CE dans le panier
- Buzzer enclenchement prise de mouvement
- Compteur horaire dans la cabine
- 1 feu clignotant
- Déclaration de conformité CE

CARACTÉRISTIQUES TECHNIQUES

- Hauteur de travail : 13,5 m
- Hauteur de plancher: 11,5 m
- Capacité : 200 kg dans tout l'air de travail
- Déport de travail: 6,5 m environ
- Installation sur châssis PTC 3500 kg, emp. 2500 mm



Area di stabilizzazione - Stabilizing area - Stützbereich
Area de estabilización - Aire de stabilisation



CTE
WORK BECOMES EASY

DIREZIONE COMMERCIALE - CTE S.p.a. 30031 DOLO (VE) - Via dell'Industria, 1-ter Z.I. - tel. +39 041 51.00.130 - fax +39 041 41.38.44 - www.ctelift.com - dolo@ctelift.com
SEDE LEGALE E STABILIMENTO - CTE S.p.a. 38068 ROVERETO (TN) - Via Caproni, 7 - Z.I. - tel. +39 0464 48.50.50 fax +39 0464 48.50.99 - www.ctelift.com - info@ctelift.com
FILIALE DI MILANO - CTE S.p.a. 20098 S. GIULIANO MILANESE (MI) Via Piemonte, 19/E - tel. +39 02 98.81.100 fax +39 02 98.28.20.96 - www.ctelift.com - milano@ctelift.com
STABILIMENTO DI PRODUZIONE - SEQUANI MECCANICA S.r.l. - MAGAZZINO: loc.tà Terramatta 1, 37010 - Rivoli Veronese - tel. +39 045 62.80.100 fax +39 045 62.80.099
PUNTI VENDITA: Ancona, Bari, Cagliari, Catania, Ferrara, Firenze, Napoli, Roma, Sassari, Torino, Udine
PUNTI ASSISTENZA: Ascoli Piceno, Bari, Cagliari, Catania, Dolo, Fano, Firenze, Milano, Modena, Napoli, Roma, Taranto, Torino, Udine

CTE UK LTD. 146, Wakefield Road - Ossett, WAKEFIELD - West Yorkshire WF5 9AR - United Kingdom - tel. +44 1924 26.81.03 - fax. +44 1924 26.70.90
CTE IBÉRICA P.I. Molí dels Frares C/ B, n° 9 - 08620 SANT VICENÇ DELS HORTS - (Barcelona) España - tel. +34 93 676.84.32 - fax +34 93 656.77.45
CTE FRANCE S.a.s. Allée des Souches - 78260 ACHÈRES - France - tel. +33 139 22.12.12 - fax +33 139 22.12.00