




**ARTICULATED-TELESCOPIC
PLATFORM**

GELENKTELESKOPBÜHNE

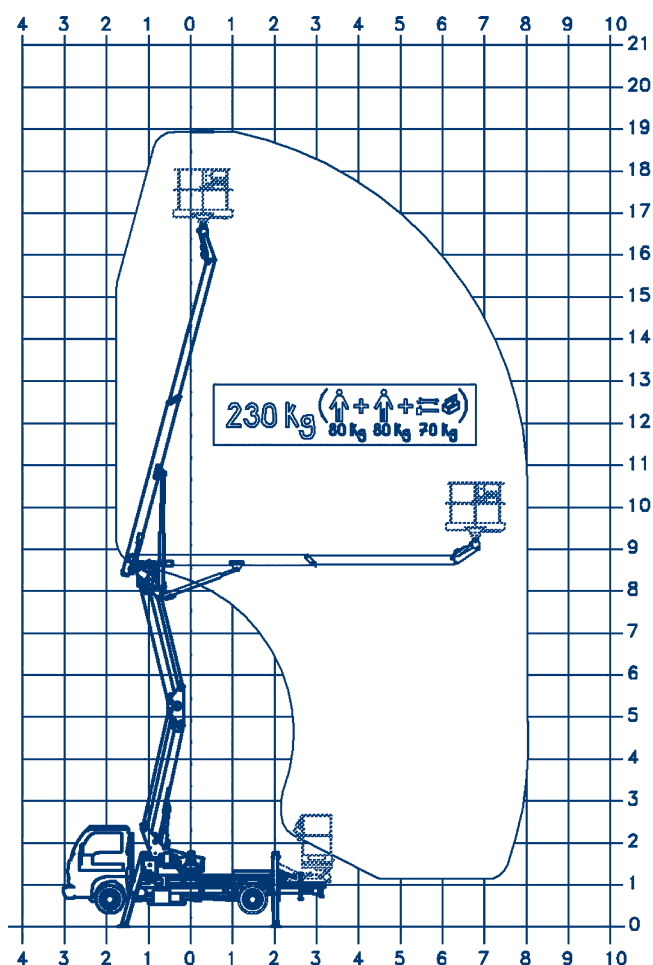
**PLATAFORMA
ARTICULADA-TELESCÓPICA**

**PLATE-FORME
ARTICULÉE-TÉLESCOPIQUE**

Z 19

PIATTAFORMA ARTICOLATA TELESCOPICA

AREA DI LAVORO - WORKING AREA - ÁREA DE TRABAJO - AIRE DE TRAVAIL
ARBEITSBEREICH



CARATTERISTICHE GENERALI

- Braccio a 2 elementi articolati a doppio parallelogramma + braccio telescopico (braccio base + uno sfilo)
- Movimentazione pantografo con bielle
- Rotazione torretta di 360°
- Dispositivo di sicurezza rotazione torretta
- Comandi elettroidraulici proporzionali singoli dal cestello
- Avviamento ed arresto motore veicolo dal cestello
- Pianale in alluminio antiscivolo
- Cestello in tubolare di alluminio, dim. mm 1400 x 700 x 1100
- Livellamento cestello a parallelogramma idraulico
- Rotazione del cestello 75° destra + 75° sinistra
- N° 4 stabilizzatori a piazzamento oleodinamico con sensori di contatto terreno
- Impianto oleodinamico alimentato da pompa ad ingranaggi installata sulla presa di forza del veicolo
- Cicalino innesto presa di forza
- Contatore in cabina
- Presa elettrica 230 V AC CE in cestello
- Verniciatura standard: blu o bianco
- Certificazione CE
- Collaudo MCTC come veicolo ad uso speciale

OPTIONALS

- Verniciatura attrezzatura diversa dallo standard
- Cassetto porta attrezzi
- Tubazione aria/acqua in cestello

PRESTAZIONI

- Altezza di lavoro 19 m
- Altezza piano di calpestio 17 m
- Portata unica 230 kg comprese 2 persone
- Raggio utile di lavoro 8 m ca.
- Installabile su autotelaio PTT 3500 daN, passo 3400 mm



GB**TECHNICAL SPECIFICATIONS**

- Articulated boom (two elements) + telescopic boom (main boom + one extension)
- Sigma boom movement enabled by connecting rods
- 360° turret rotation
- Turret rotation safety device
- Proportional, electro-hydraulic basket controls
- Engine start and stop from the basket
- Anti-slip, aluminium flatbed
- 1400 x 700 x 1100 mm aluminium basket
- 75° right + 75° left hydraulic basket rotation
- Basket levelling by hydraulic, parallel linkage
- 4 oil pressure placing stabilisers with ground-contact sensors
- Hydraulic system fed by a gear pump installed on the vehicle's PTO
- 230V AC CE-compliant outlet in basket
- Buzzer when the PTO is coupled
- Hour meter in cabin
- EC declaration of conformity
- Standard blue or white paint work

OPTIONALS

- Painting different from the standard
- Air/water pipes in the basket
- Tool box

PERFORMANCES

- Working height: 19 m
- Platform height: 17 m
- Load capacity: 230 kg
- Working outreach: some 8 m
- The platform can be installed on a 3500 kg GVW, 3400 mm WB vehicle

D**TECHNISCHE DATEN**

- Zweiteiliger Gelenksarm + Teleskopausleger (Basisausleger + 1 Ausschub)
- Bewegung des Pantographs mit Pleueln
- 360° Schwenkbereich
- Sicherheitsvorrichtung für den Schwenkbereich
- Elektrohydraulische, proportionale Korbsteuerung
- Motorstart und -stop vom Korb
- Rutschfeste Fahrgestellabdeckung in Aluminium
- Aluminiumkorb 1400 x 700 x 1100 mm
- 75° rechte + 75° linke, hydraulische Korbdrehung
- Hydraulisches Korbnivellierungssystem
- 4 Stabilisatoren mit öldynamischer Positionierung und Geländekontaktsensoren
- Öldynamische Anlage netzbetrieben von einer Zahnradpumpe, die auf den Fahrzeugs PTO installiert ist
- 230V AC CE-Steckdose im Korb
- Warnsignal bei eingeschaltetem Nebenantrieb
- Arbeitsstundenzähler in der Fahrerkabine
- Konformitätserklärung
- Standardlackierung blau oder weiß

OPTIONALS

- Nicht standardgemäße Vorrichtungslackierung
- Luft-/wasserrohre im Hebekorb
- Werkzeug-kasten

LEISTUNGSDATEN

- Arbeitshöhe: 19 m
- Höhe am Korb: 17 m
- Tragfähigkeit: 230 kg
- Seitliche Reichweite: ca. 8 m
- Auf LKW mit 3500 kg max. z. Gesamtgewicht und ab 3400 mm Achsabstand installierbar

E**CARACTERÍSTICAS TÉCNICAS**

- Brazo de dos elementos articulados con doble paralelogramo + pluma telescópica (brazo principal + pluma telescópica)
- Movimiento del brazo articulado mediante bielas
- Rotación de la torreta de 360° en continuo
- Dispositivo de seguridad aplicado a la rotación de la torreta
- Mandos electro-hidráulicos proporcionales desde la cesta de trabajo
- Arranque y parada desde la cesta
- Plataforma de aluminio "martelé" antideslizante
- Cesta de trabajo en tubos de aluminio electro soldado, dimensiones: 1400 x 700x1100 mm
- Rotación hidráulica de la cesta: 75° derecha + 75° izquierda
- Nivelación de la cesta con paralelogramo hidráulico
- 4 estabilizadores con posicionamiento oleodinámico y sensores de contacto con terreno
- Instalación hidráulica alimentada por una bomba de engranajes instalada sobre la toma de fuerza del vehículo
- Toma de corriente de 230V AC CE en la cesta
- Avisador acústico de conexión de la toma de fuerza
- Contador horario en la cabina
- Certificado CE
- Color de pintura estándar: azul o blanco

EXTRAS

- Pintura diferente a la estándar
- Conducción aire/agua en cesta
- Caja de la herramienta

PRESTACIONES

- Altura de trabajo: 19 m
- Altura pie de hombre: 17 m
- Capacidad de la cesta: 230 kg
- Alcance lateral máximo: 8 m aprox
- Instalable sobre chasis PMA 3500 kg y distancia entre ejes 3400 mm

F**CARACTÉRISTIQUES GÉNÉRALES**

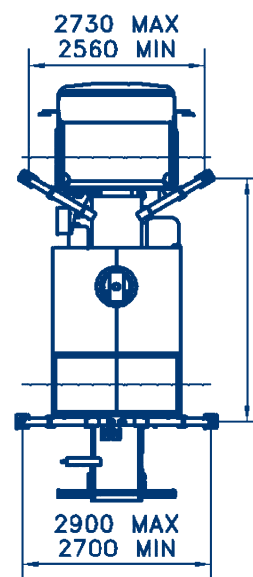
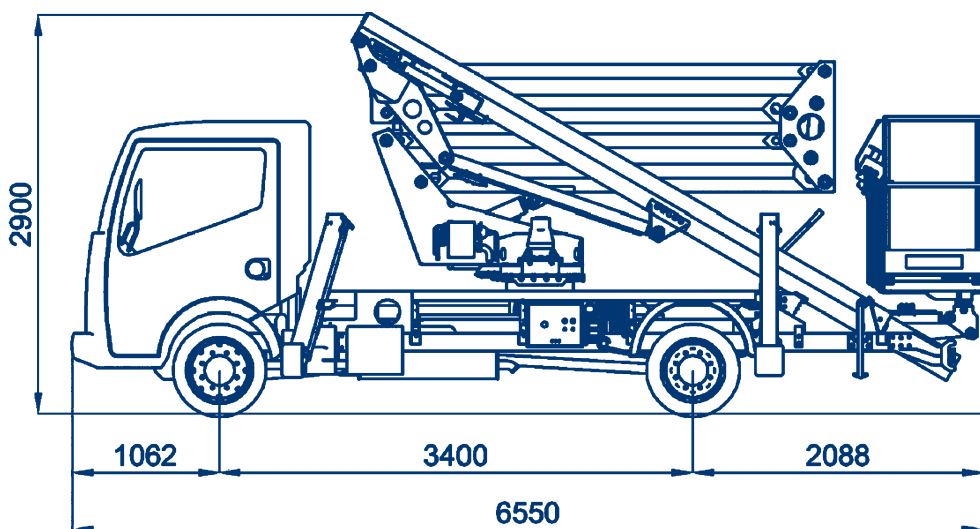
- Bras à deux éléments articulés à double parallélogramme + bras télescopique (bras de base + un télescope)
- Mouvement du bras articulé par moyen des bielles
- Rotation de la tourelle de 360°
- Dispositif de sécurité rotation tourelle
- Commandes électro-hydrauliques proportionnelles du panier
- Démarrage et arrêt à partir du panier
- Plateau en aluminium antidérapant
- Panier en tubes d'aluminium, dimensions 1400 x 700 x 1100 mm
- Rotation hydraulique du panier: 75° droite + 75° gauche
- Nivellement du panier à parallélogramme hydraulique
- 4 stabilisateurs oléohydrauliques avec capteurs de contact terrain
- Installation hydraulique alimentée par une pompe à engrenages installée sur la prise de mouvement du véhicule
- Prise électrique 230 V AC CE dans le panier
- Buzzer enclenchement prise de mouvement
- Compteur horaire dans la cabine.
- Déclaration de conformité CE
- Peinture standard de couleur bleue ou blanche

OPTIONS

- Peinture équipement différent de peinture standard
- Canalisation air/eau sur nacelle
- Boîte d'outil

CARACTÉRISTIQUES GÉNÉRALES

- Hauteur de travail : 19 m
- Hauteur de plancher : 17 m
- Capacité : 230 kg
- Déport de travail : 8 m environ
- Installation sur châssis PTC 3500 kg, emp. 3400 mm



Area di stabilizzazione - Stabilizing area - Stützbereich - Área de estabilización - Aire de stabilisation



DIREZIONE COMMERCIALE - CTE S.p.a. 30031 DOLO (VE) - Via I Maggio 8, int. 4 - tel. +39 041 51.00.130 - fax +39 041 41.38.44 - www.ctelift.com - dolo@ctelift.com
 SEDE LEGALE E STABILIMENTO - CTE S.p.a. 38068 ROVERETO (TN) - Via Caproni, 7 - Z.I. - tel. +39 0464 48.50.50 fax +39 0464 48.50.99 - www.ctelift.com - info@ctelift.com
 FILIALE DI MILANO - CTE S.p.a. 20098 S. GIULIANO MILANESE (MI) Via Piemonte, 23/B - tel. +39 02 98.81.100 fax +39 02 98.28.20.96 - www.ctelift.com - milano@ctelift.com
 STABILIMENTO DI PRODUZIONE - SEQUANI MECCANICA S.r.l. - MAGAZZINO: loc.tà Terramatta 1, 37010 - Rivoli Veronese - tel. +39 045 62.80.100 fax +39 045 62.80.099
 PUNTI VENDITA: Bari, Cagliari, Catania, Fano, Ferrara, Firenze, Napoli, Roma, Sassari, Torino, Udine
 PUNTI ASSISTENZA: Bari, Bologna, Cagliari, Catania, Dolo, Fano, Milano, Modena, Napoli, Pistoia, Roma, Taranto, Torino, Udine
 CTE UK LTD. 146, Wakefield Road - Ossett, WAKEFIELD - West Yorkshire WF5 9AR - United Kingdom - tel. +44 1924 26.81.03 - fax. +44 1924 26.70.90
 CTE FRANCE S.a.s. 5, Allée des Souches - 78260 ACHÈRES - France - tel. +33 139 22.12.12 - fax +33 139 22.12.00

