

STAR 8 STAR 10



- Déport jusqu'à 3 m.
- Compact : rotation 345° dans le gabarit.
- Capacité de charge jusqu'à 200 kg dans le panier.
- Commandes électriques proportionnelles.
- Grande autonomie.
- Utilisation intérieure et extérieure



Les avantages Haulotte®

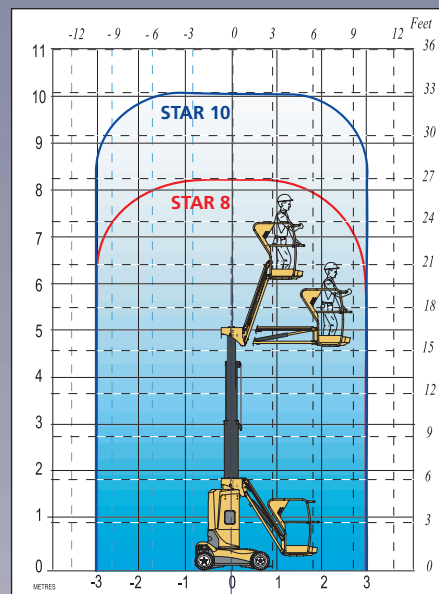
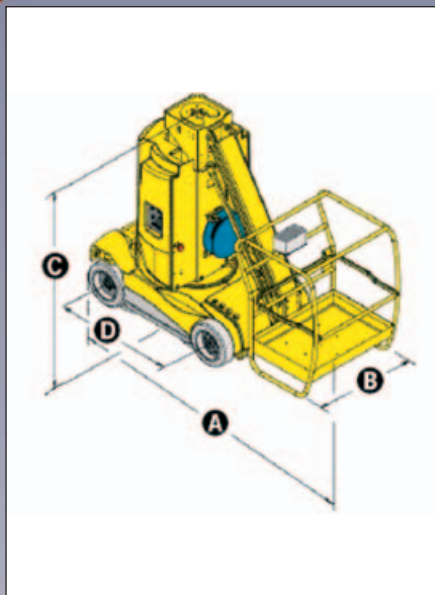
- Translation électrique et possible à pleine hauteur
- Des commandes proportionnelles permettant une conduite souple et très progressive
- Rayon de braquage très court permettant une excellente maniabilité dans les zones les plus encombrées
- Sécurité augmentée grâce au contrôleur de dévers 3° et au dispositif anti-basculement (Pot Hole fixe)
- Le pendulaire positif/négatif offre une meilleure accessibilité à la zone de travail
- Vitesse de déplacement maximum 4,5 km/h
- Pente gravissable jusqu'à 23%
- Poids total faible permettant une grande autonomie
- Panier spacieux, ergonomique et fonctionnel
- Robuste, fiable et facile à entretenir

EQUIPEMENT STANDARD

- Moteur électrique 24 V
- Batteries de traction 24 V - 240 Ah
- Chargeur de batteries 30 A
- Indicateur de charge de batteries
- Potholes fixes
- 2 vitesses de translation
- 2 roues directrices AV
- 2 roues motrices AR
- Pneus non marquants
- Mise en roue libre
- Compteur horaire
- Klaxon dans panier
- 2 arrêts d'urgence
- Limiteur de charge panier
- Pompe manuelle de secours
- 2 postes de commandes
- Poste de commande fixe dans panier
- 2 anneaux dans panier pour harnais de sécurité
- Anneaux de remorquage et d'élingage

OPTIONS & ACCESSOIRES

- Prise électrique dans panier
- Batterie étanches
- Remplissage centralisé des batteries
- Bruiteur de translation
- Feu à éclats
- Ligne à air comprimé dans le panier.



CARACTERISTIQUES

	Star 8	Star 10
Hauteur de travail	8,20 m	10 m
Hauteur plate-forme	6,20 m	8 m
Déport maximum	3,1 m	
Capacité maximum	200 kg	
A Longueur repliée	2,65 m	
B Largeur hors tout	0,99 m	
C Hauteur repliée	1,99 m	
D Empattement	1,2 m	
Garde au sol (sous potholes)	min. 2,5cm max.10cm	
Dimensions panier	0,92 x 0,68 m	
Déport arrière	0	
Vitesse de translation	0,7 - 4,5 km/h	
Rayon de braquage extérieur	1,87 m	
Rotation de la tourelle	345°	
Batteries de traction	24 V (2 x 12 V) / 240 Ah	
Pente maximum	23%	
Dévers	3°	
Pneus non marquants	10 x 16 x 10,5	
Poids total	2700 kg	2760 kg

